

INDUSTRIAL LEX

Modelos de 25W a 75W

Linha de luminárias industriais



* Imagens meramente ilustrativas



5 anos de garantia



VIDA ÚTIL
60.000h L90



TENSÃO
100 ~ 280 VAC



Proteção IP66



Alta eficiência
energética

A luminária LEX 100 da BRIGHTLUX foi criada para atender as necessidades e aplicações de iluminação para ambientes externos e internos de indústrias pesadas, sua versatilidade é destacada pelas diversas aplicações com seus diferentes suportes.

Aplicações e indicações de uso



Indústrias



Indústrias
pesadas

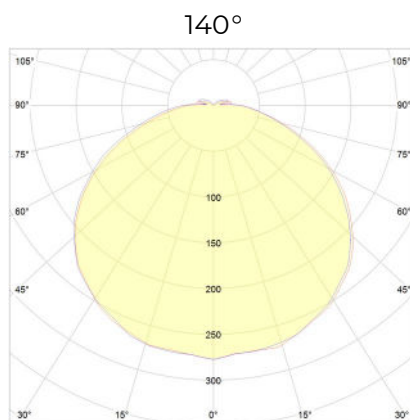
Destaques do produto

- **5 Anos de garantia**
- Índice de proteção IP66
- Alta eficiência energética
- Corpo em alumínio injetado sob pressão
- Resistência mecânica IK08
- **Vida útil de 60.000 horas**

Características técnicas

Características Elétricas	
Tipo do LED	LED SMD 3030 Mid Power
Tensão de alimentação	100 ~ 280 VAC
Frequência de operação	50Hz / 60Hz
Fator de potência	≥0,95
THD	≤10%
Driver de alimentação	Invólucro polimérico
Alimentação	Cabo PP 3x1,5mm ² (L; L/N; G) * 30 cm de comprimento
Características Ópticas	
Abertura de lente	140°
Temperatura de cor	5000K
IRC	>70
Vida útil	>60.000h (L90) * Comprovada através de ensaio LM-80 e projeção TM-21
Características Construtivas	
Índice de Proteção	IP66
Resistência mecânica	IK08
Temperatura de operação	-20°C - +50°C
Instalação	Alça de fixação
Material do corpo	Alumínio injetado * Liga AA369.00
Material da lente	Policarbonato
Material dos elementos de fixação	Aço inoxidável 304

Distribuição fotométrica

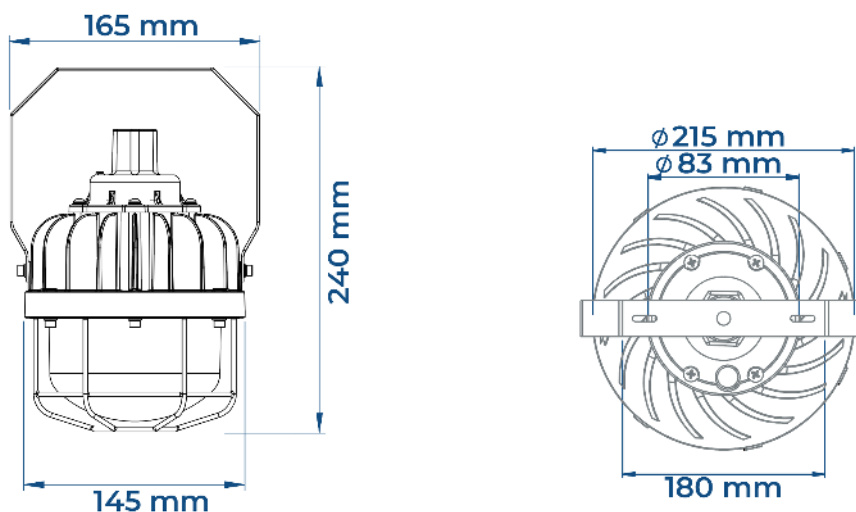


Modelos disponíveis

Código	TCC	Potência	Eficiência	Fluxo	Peso
LEX100-0255-X	5000K	25W	125 lm/W	3125 lm	1,40 kg
LEX100-0505-X		50W	120 lm/W	6000 lm	
LEX100-0755-X		75W	115 lm/W	8625 lm	

* Valores de eficiência podem variar em $\pm 10\%$ com relação ao valor nominal

Desenho técnico e Dimensões



* Todas as dimensões representadas nos desenhos técnicos são em mm

Codificação do produto

LEX100	-	050	5	-	L
Modelo		Potência	Temperatura de Cor		Lente
		25 – 25W	5 – 5000K		T – Transparente
		50 – 50W			L – Leitosa
		75 – 75W			

Normas e Certificações

NBR IEC - 60598-1 Requisitos Gerais e Ensaio

NBR IEC - 60529 Grau de Proteção para Invólucros de Equipamentos Elétricos (Código IP)

NBR IEC - 62031 Módulos de LED para Iluminação em Geral - Especificações de Segurança

IES LM 80-08 - Approved Method for Measurements Lumen Maintenance of LED Light Sources

IES TM 21 - Projecting Long Term Lumen Maintenance of LED light Sources