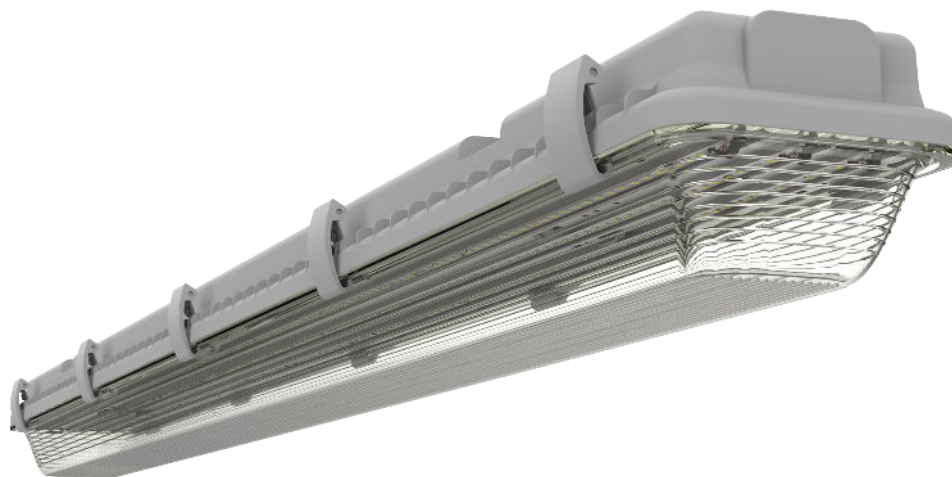


HERMÉTICA

Modelos de 30W e 50W

Linha de luminárias industriais



* Imagens meramente ilustrativas

5 ANOS
GARANTIA

5 anos de garantia



VIDA ÚTIL

60.000h L90



TENSÃO

100 ~ 280 VAC



Proteção IP66

Alta eficiência
energética

A luminárias HERMÉTICAS possuem grau de proteção IP66 e são indicadas para uso em locais úmidos, empoeirados ou onde é necessária a proteção contra agentes externos e extrema assepsia. Produzidas em policarbonato de alto desempenho, pintura eletrostática, fechos em aço inoxidável e prensa cabo, se tornam extremamente resistente, podendo ser lavadas com jatos de água, sem danos aos componentes. São indicadas para aplicações industriais alimentícias e farmacêuticas, cozinhas industriais, restaurantes, lava-rápidos, frigoríficos, estacionamentos e depósitos.

Aplicações e indicações de uso

Áreas
internasÁreas
industriaisÁreas
comerciais

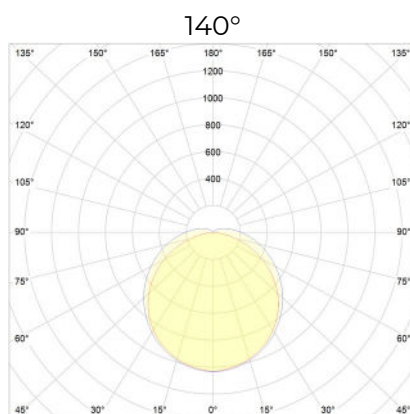
Destaques do produto

- **5 Anos de garantia**
- Índice de proteção IP66
- Alta eficiência energética
- Corpo totalmente em policarbonato
- Alta uniformidade luminosa
- **Vida útil de 60.000 horas**

Características técnicas

Características Elétricas	
Tipo do LED	LED SMD 3030 Mid Power
Tensão de alimentação	100 ~ 280 VAC
Frequência de operação	50Hz / 60Hz
Fator de potência	≥0,92
THD	≤15%
Driver de alimentação	Invólucro em Alumínio
Alimentação	Cabo PP 3x1,5mm ² (L; L/N; G) * 30 cm de comprimento
Características Ópticas	
Abertura de lente	140°
Temperatura de cor	4000K / 6000K
IRC	>70
Vida útil	>60.000h (L90) * Comprovada através de ensaio LM-80 e projeção TM-21
Características Construtivas	
Índice de Proteção	IP66
Resistência mecânica	N/D
Temperatura de operação	-30°C - +50°C
Instalação	Presilhas de fixação
Material do corpo	Polycarbonato
Material da lente	Polycarbonato
Material dos elementos de fixação	Aço inoxidável 304

Distribuição fotométrica

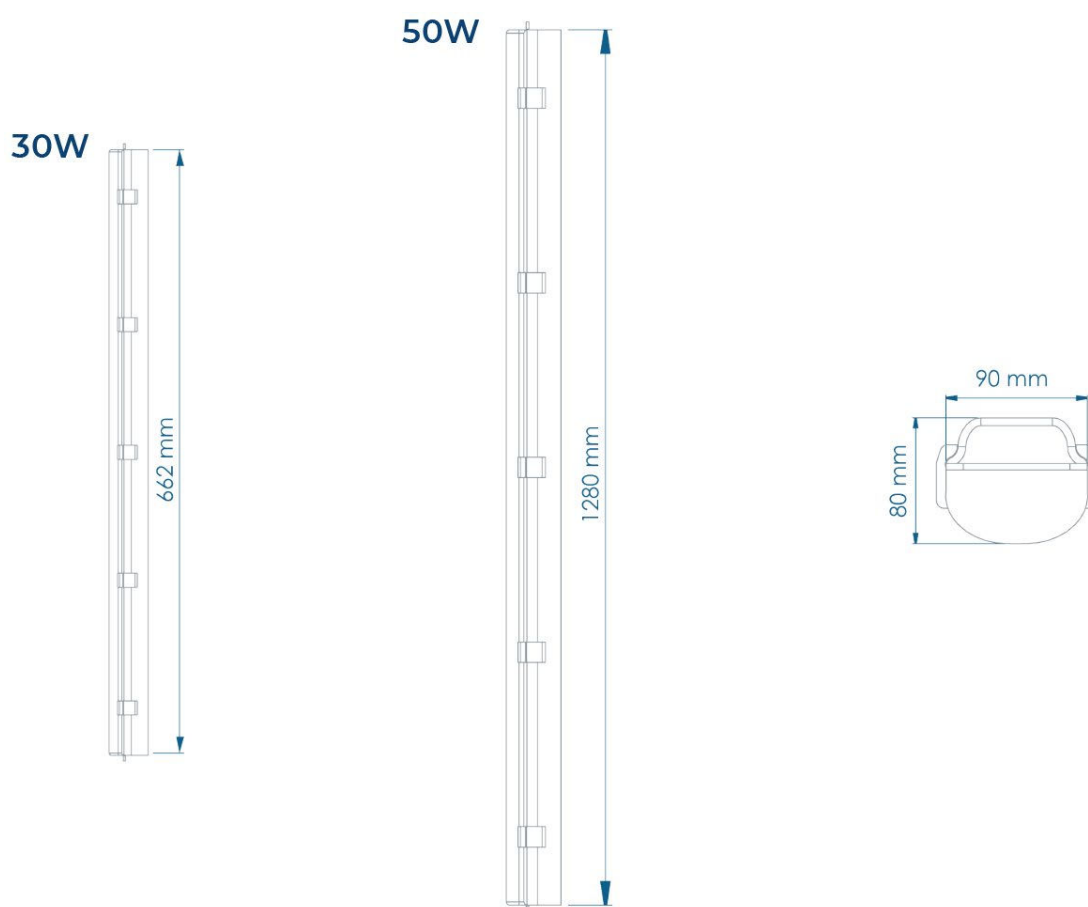


Modelos disponíveis

Código	TCC	Potência	Eficiência	Fluxo	Peso
HERM-0304	4000K	30W	130 lm/W	3900 lm	0,90 kg
HERM-0504		50W	130 lm/W	6500 lm	1,50 kg
HERM-0306	6000K	30W	130 lm/W	3900 lm	0,90 kg
HERM-0506		50W	130 lm/W	6500 lm	1,50 kg

** Valores de eficiência podem variar em ±10% com relação ao valor nominal*

Desenho técnico e Dimensões



** Todas as dimensões representadas nos desenhos técnicos são em mm*

Codificação do produto

HERM	-	030	5	-	XX
<i>Modelo</i>		<i>Potência</i>	<i>Temperatura de Cor</i>		<i>Lente</i>
		30 – 30W	4 – 4000K		140°
		50 – 50W	6 – 6000K		

Normas e Certificações

NBR IEC - 60598-1 Requisitos Gerais e Ensaios

NBR IEC - 60529 Grau de Proteção para Invólucros de Equipamentos Elétricos (Código IP)

NBR IEC - 62031 Módulos de LED para Iluminação em Geral - Especificações de Segurança

IES LM 80-08 - Approved Method for Measurements Lumen Maintenance of LED Light Sources

IES TM 21 - Projecting Long Term Lumen Maintenance of LED light Sources